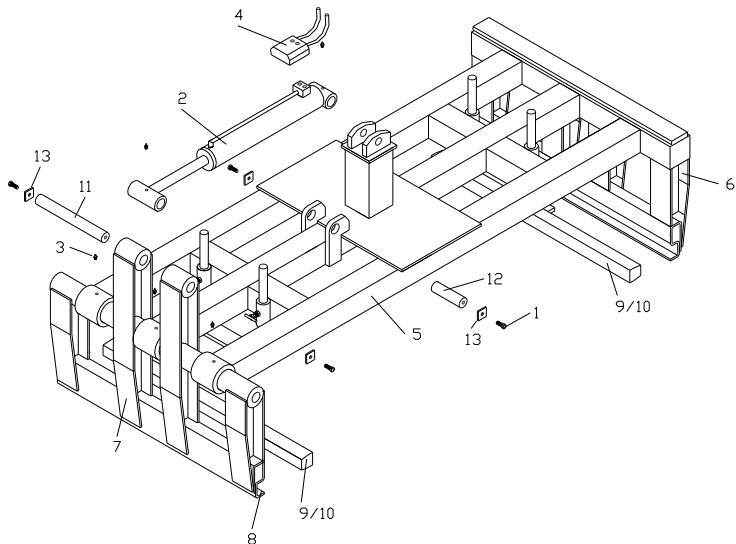


1.1 TECHNISCHE SPECIFICATIES VAN DE BETONPLATENKLEM

Klemlengte	: 1000 mm
Hoogte (effectief)	: 400 mm
Breedte	: 2000 mm
Werkdruk	: 180 bar
Eigen gewicht	: 400 kg
Maximale capaciteit	: 3000 kg



Pos	Artikel Code	Aantal	Omschrijving
1	1281203	4	Zeskant bout M 12 x 30
2	1213101	1	Cilinder 35/70 mm slag 400mm
	1213102	1	Cilindermantel
	1213103	1	Zuigerstang
	1213104	1	Zuiger
	1213105	1	Kopmoer
	1213106	1	Afdichtingsset
3	1270001	5	Vetnippel recht M8 x 1,25
4	1213107	1	Dubbelgestuurde terugslagklep 3/8"
	1211301	1	Set slangen, standaard 1,5m met 2 snsl 1/2"
5	1213096	1	Frame compleet
6	1213097	1	Vast klemhek
7	1213098	1	Draaibaar klemhek
8	1213043	2	Onderbalk voor klem, 1000mm
9	1213050	2	Stenenklem rubber
10	1213051	2	Stenenklem rubber Wit
11	1213085	1	Pen t.b.v. cilinderbevestiging lang
12	1213086	1	Pen t.b.v. cilinderbevestiging kort
13	1213087	4	Borgplaatje t.b.v. cilinderbevestiging

© 2010 Bakker Hydraulic Products B.V.

Nijverheidsweg 6

6662 NG Elst (Gld) Holland

Tel : + 31 481 374757

Fax : + 31 481 375280

Site : www.bakker-hydraulic.com

E-mail : info@bakker-hydraulic.com