

Betonmattenklem BMKI



TECHNISCHE SPECIFICATIES VAN DE BETONMATTENKLEM

Lengte	: 2550 mm
Hoogte (effectief)	: 130 mm
Breedte	: 1855 mm
Eigen gewicht	: 275 kg
Maximale capaciteit	: 2000 kg
Maximale werkdruk	: 150 bar

© 2010 Bakker Hydraulic Products B.V.
Nijverheidsweg 6

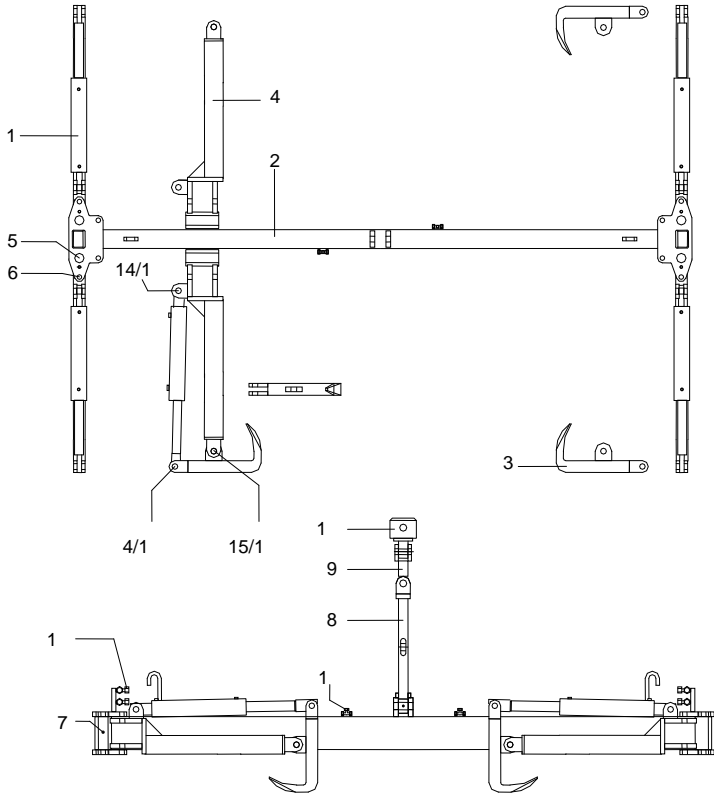
6662 NG Elst (Gld) Holland

Tel : + 31 481 374757

Fax : + 31 481 375280

Site : www.bakker-hydraulic.com

E-mail : info@bakker-hydraulic.com



© 2010 Bakker Hydraulic Products B.V.
Nijverheidsweg 6

6662 NG Elst (Gld) Holland

Tel : + 31 481 374757

Fax : + 31 481 375280

Site : www.bakker-hydraulic.com

E-mail : info@bakker-hydraulic.com

ONDERDELENLIJST

POS NUMMER	AANTAL	OMSCHRIJVING	
1	2323001	4	CILINDER
2	2323050	1	FRAME COMPLEET
3	2323051	4	HAAKARM
4	2323052	4	ZWENKARM
5	2323053	4	PEN ZWENKARM
6	2323054	4	BORGPEN
7	2370001	4	VETNIPPEL
8	2323055	1	OPHANGING ONDER
9	2323056	1	OPHANGING MIDDEN
10	2323057	1	OPHANGING BOVEN
11	2310026	2	T-STUK ½"
12	2310029	4	T-STUK ¾"
13	2373052	12	SPANSTIFT 8 X 50
14	2323058	8	PEN CILINDERBEVESTIGING
15	2323059	4	PEN HAAKBEVESTIGING
0	2323002	4	CILINDERHUIS
0	2323003	4	ZUIGERSTANG
0	2323004	4	ZUIGER
0	2323005	4	KOPMOER
0	2323006	4	AFDICHTINGSSET
0	2313001	1	SLANGENSET 1500MM + ½"SNL
0	2313002	4	SLANGENSET T-STUK-CILINDER
0	2313003	2	SLANGENSET FRAME

© 2010 Bakker Hydraulic Products B.V.
Nijverheidsweg 6

6662 NG Elst (Gld) Holland

Tel : + 31 481 374757

Fax : + 31 481 375280

Site : www.bakker-hydraulic.com

E-mail : info@bakker-hydraulic.com