

TECHNISCHE GEGEVENS:

Type knijperbak : BDVEZ

Breedte : 80 cm 90 cm 100 cm

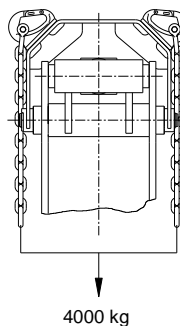
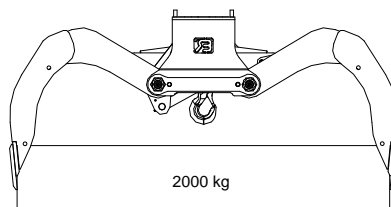
Volume : 315 Ltr 355 Ltr 395 Ltr

Gewicht : 430 kg 445 kg 460 kg

Maximale werkdruk : 200 Bar

Knijpkracht : 30 kN.

Maximale hijslast :



Maximale oliedoorvoer t.b.v. terugslagklep: 80 ltr./min.

© 2010 Bakker Hydraulic Products B.V.
Nijverheidsweg 6

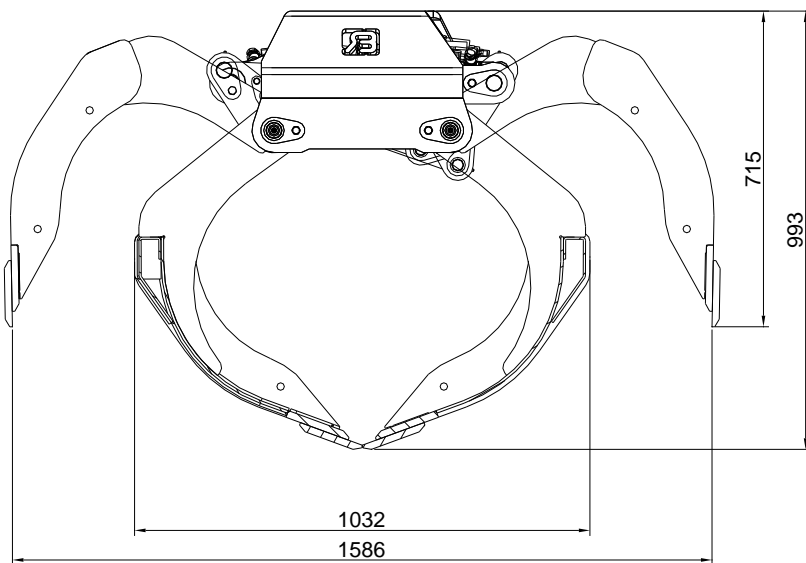
6662 NG Elst (Gld) Holland

Tel : + 31 481 374757

Fax : + 31 481 375280

Site : www.bakker-hydraulic.com

E-mail : info@bakker-hydraulic.com



© 2010 Bakker Hydraulic Products B.V.

Nijverheidsweg 6

6662 NG Elst (Gld) Holland

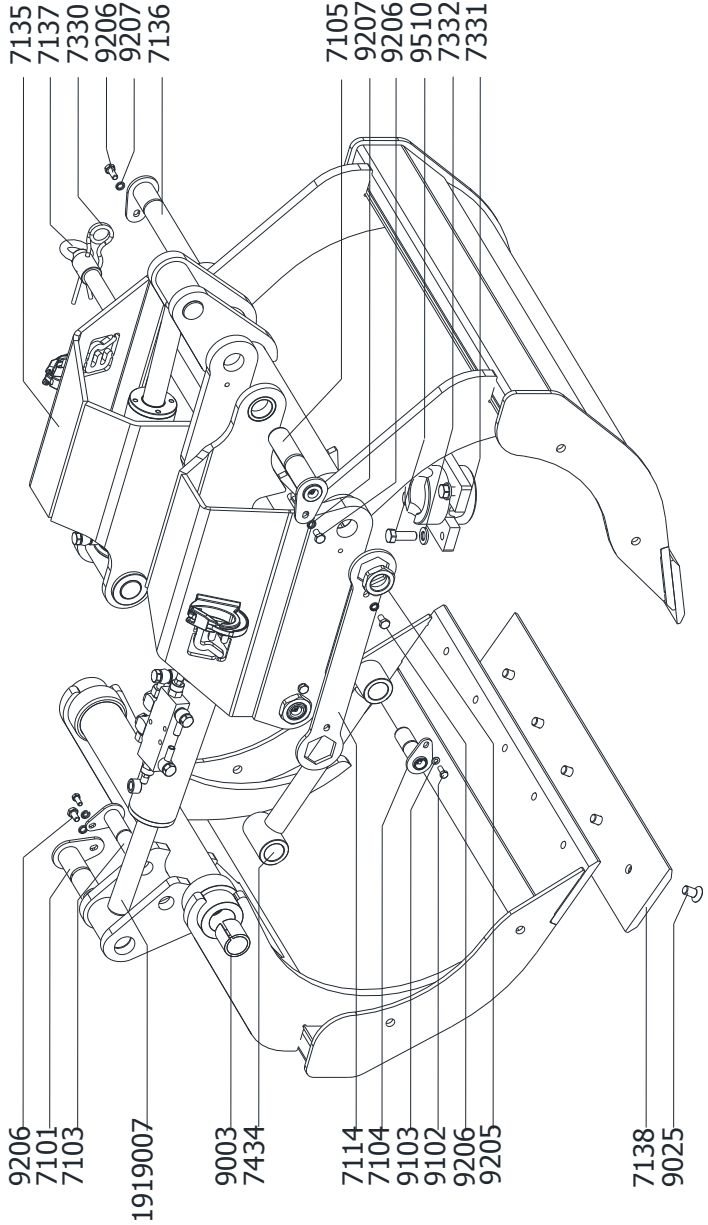
Tel : + 31 481 374757

Fax : + 31 481 375280

Site : www.bakker-hydraulic.com

E-mail : info@bakker-hydraulic.com

BDVEZ



© 2010 Bakker Hydraulic Products B.V.

Nijverheidsweg 6

6662 NG Elst (Gld) Holland

Tel : + 31 481 374757

Fax : + 31 481 375280

Site : www.bakker-hydraulic.com

E-mail : info@bakker-hydraulic.com

ONDERDELENLIJST

TYPE	AANTAL	OMSCHRIJVING
------	--------	--------------

BDVEZ-7101	2	CILINDERPEN KORT
BDVEZ-7103	1	MEENEMERAS LANG
BDVEZ-7104	1	MEENEMERAS KORT
BDVEZ-7105	2	CILINDERPEN LANG
BDVEZ-7114	1	BORGSLAUTEL
BDVEZ-7135	1	BRUGSTUK
BDVEZ-7136	2	BRUGSTUKAS
BDVEZ-7137	1	ADAPTERPEN
BDVEZ-7138	2	WISSELMES
BDVEZ-7330	1	BORGVEER
BDVEZ-7331	1	ADAPTERPLAAT
BDVEZ-7332	4	RING
BDVEZ-7434	1	MEENEMER
BDVEZ-9003	4	INSPANBUS
BDVEZ-9025	zie tabel	BOUT
BDVEZ-9102	2	BOUT
BDVEZ-9103	2	VEERRING
BDVEZ-9205	2	MOER
BDVEZ-9206	8	BOUT
BDVEZ-9207	8	VEERRING
BDVEZ-9510	4	BOUT
BDVEZ-1919007	2	CILINDER

Type knijperbak:	BDVEZ-80	BDVEZ-90	BDVEZ-100
------------------	----------	----------	-----------

Aantal bouten BDVEZ-9025	10	14	14
--------------------------	----	----	----

© 2010 Bakker Hydraulic Products B.V.

Nijverheidsweg 6

6662 NG Elst (Gld) Holland

Tel : + 31 481 374757

Fax : + 31 481 375280

Site : www.bakker-hydraulic.com

E-mail : info@bakker-hydraulic.com