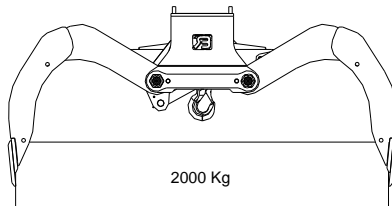


TECHNISCHE GEGEVENS:

Type knijperbak	:	BDVEZ
Breedte	:	<input type="checkbox"/> 80 cm <input type="checkbox"/> 90 cm <input type="checkbox"/> 100 cm
Volume	:	<input type="checkbox"/> 315 Ltr <input type="checkbox"/> 355 Ltr <input type="checkbox"/> 395 Ltr
Gewicht	:	<input type="checkbox"/> 430 kg <input type="checkbox"/> 445 kg <input type="checkbox"/> 460 kg
Maximale werkdruk	:	200 Bar
Knijpkracht	:	30 kN.
Maximale hijslast lasthaak	:	



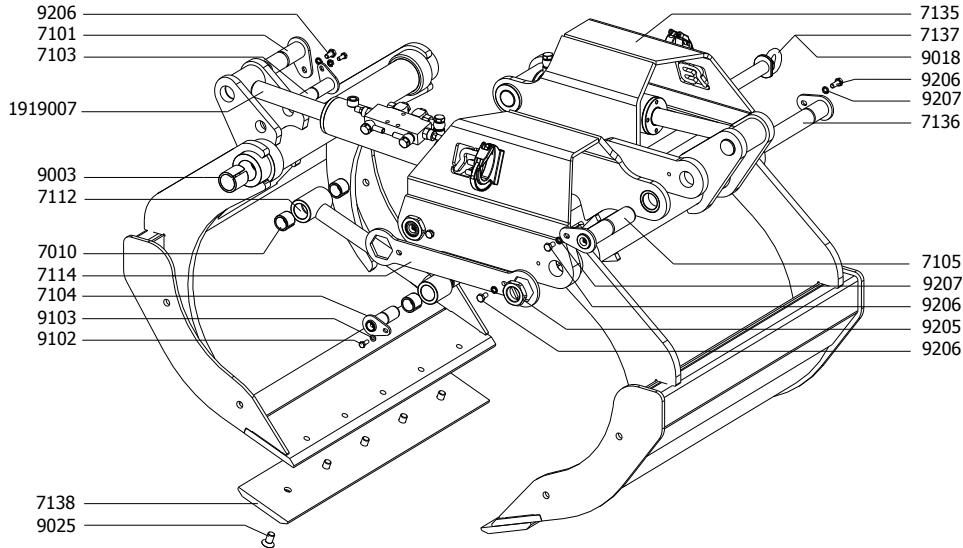
Maximale oliedoorvoer t.b.v. terugslagklep: **80 ltr./min.**

BAKKER HYDRAULIC PRODUCTS
 Nijverheidsweg 6
 6662 NG Elst
 Tel: 0481-374757
 Fax: 0481-375280
 E-mail: info@bakker-hydraulic.com



BDVEZ

ONDERDELENLIJST



TYPE	AANTAL	OMSCHRIJVING
BDVEZ-7010	4	INSPANBUS
BDVEZ-7101	2	CILINDERPEN KORT
BDVEZ-7103	1	MEENEMERAS LANG
BDVEZ-7104	1	MEENEMERAS KORT
BDVEZ-7105	2	CILINDERPEN LANG
BDVEZ-7112	1	MEENEMER
BDVEZ-7114	1	BORGSLEUTEL
BDVEZ-7135	1	BRUGSTUK
BDVEZ-7136	2	BRUGSTUKPEN
BDVEZ-7137	1	ADAPTERPEN
BDVEZ-7138	2	WISSELMES
BDVEZ-9003	4	INSPANBUS
BDVEZ-9018	1	BORGVEER
BDVEZ-9025	zie tabel	BOUT
BDVEZ-9102	2	BOUT
BDVEZ-9103	2	VEERRING
BDVEZ-9205	2	MOER
BDVEZ-9206	8	BOUT
BDVEZ-9207	8	VEERRING
BDVEZ-1919007	2	CILINDER
Type knipperbak: BDVEZ-80 BDVEZ-90 BDVEZ-100		
Aantal bouten BDVEZ-9025	10	14
		14