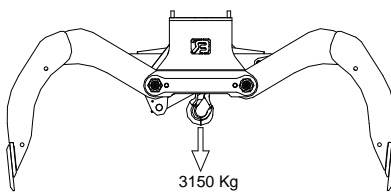
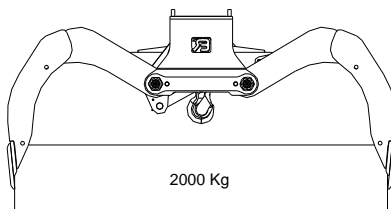


## TECHNISCHE GEGEVENS:

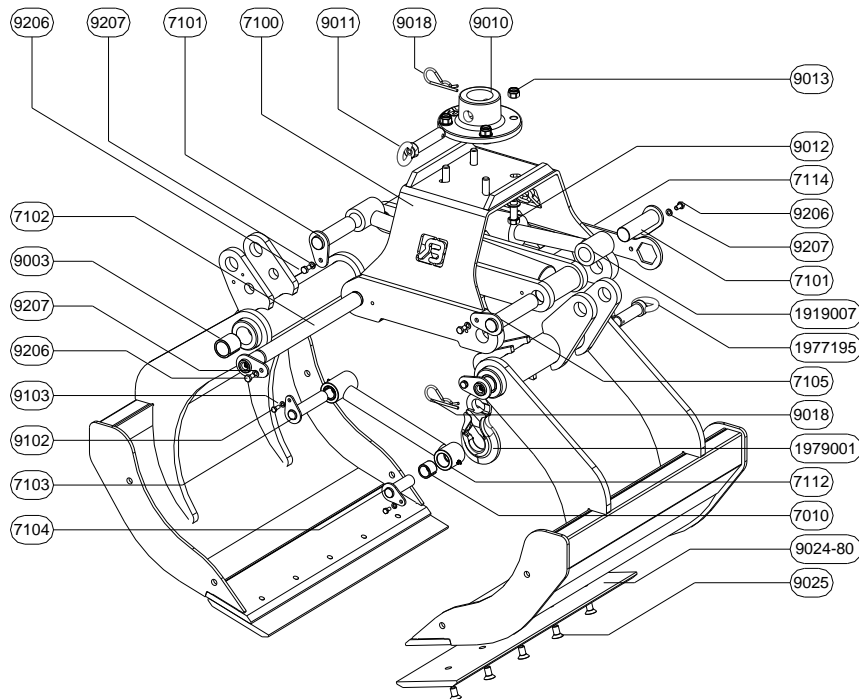
Type knijperbak	:	<b>BDVE</b>
Breedte	:	<input type="checkbox"/> 65 cm <input type="checkbox"/> 90 cm <input type="checkbox"/> 120 cm <input type="checkbox"/> 80 cm <input type="checkbox"/> 100 cm
Volume	:	<input type="checkbox"/> 280 Ltr <input type="checkbox"/> 400 Ltr <input type="checkbox"/> 500 Ltr <input type="checkbox"/> 350 Ltr <input type="checkbox"/> 450 Ltr
Gewicht	:	<input type="checkbox"/> 310 kg <input type="checkbox"/> 385 kg <input type="checkbox"/> 475 kg <input type="checkbox"/> 355 kg <input type="checkbox"/> 415 kg
Maximale werkdruk	:	<b>200 Bar</b>
Knijpkracht	:	<b>30 kN.</b>
Maximale hijslast lasthaak	:	



Maximale oliedoorvoer t.b.v. terugslagklep: **80 ltr./min.**



ONDERDELENLIJST



TYPE	AANTAL	OMSCHRIJVING
------	--------	--------------

BDVE-7010	4	INSPANBUS
BDVE-7100	1	BRUGSTUK
BDVE-7101	2	CILINDERPEN KORT
BDVE-7102	2	BRUGSTUKAS
BDVE-7103	1	MEENEMERAS LANG
BDVE-7104	1	MEENEMERAS KORT
BDVE-7105	2	CILINDERPEN LANG
BDVE-7112	1	MEENEMER
BDVE-7114	1	BORGSLUTEL
BDVE-9003	4	INSPANBUS
BDVE-9010	1	ADAPTERPLAAT
BDVE-9011	1	ADAPTERPEN
BDVE-9012	4	BOUT
BDVE-9013	4	MOER
BDVE-9018	1	BORGVEER
BDVE-9024	2	WISSELMES
BDVE-9025	zie tabel	BOUT
BDVE-9102	2	BOUT
BDVE-9103	2	VEERRING
BDVE-9206	8	BOUT
BDVE-9207	8	VEERRING
BDVE-1919007	2	CILINDER
BDVE-1979001	1	LASTHAAK
BDVE-1977195	1	LASTHAAKPEN

Type knijperbak:	BDVE-65	BDVE-80	BDVE-90	BDVE-100	BDVE-120
Aantal bouten BDVE-9025	10	10	14	14	18