

MAGNETOIL GM

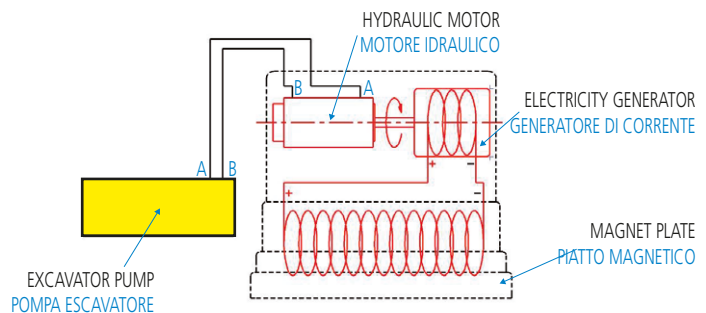


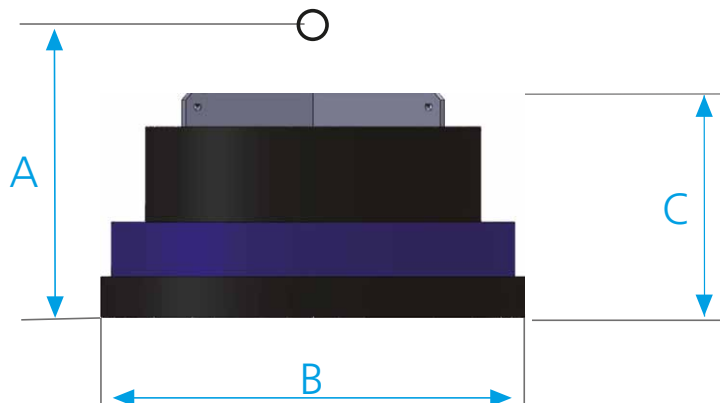
Ton. 12,0 - 45,0

SCRAP
ROTTAME

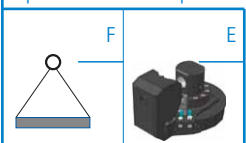



Gusella GM is an electro-magnet with no need of an external generator. The GM operates hydraulically and can be mounted very fast on any kind of excavator. Il GUSELLA GM è un piatto magnetico che non necessita di un generatore esterno. Il funzionamento è idraulico e può essere montato con estrema rapidità su qualsiasi escavatore.





Type of link
Tipo di attacchi disponibili



Model Modello	Type of link Tipo attacco	Power Potenza	Force Forza allo strappo	Weight Peso	Oil capacity Portata olio	Minimum weight Peso minimo 	Dimensions Dimensioni		
		KW	Kg.	Kg.	Lt./min	Ton.	A	B	C
GM 80	F	3,2	7800	650	30-70	12-20	1300	820	550
GM 80	E (12 ton)	3,2	7800	827	30-70	12-20	924	820	550
GM 100	F	5,5	16000	1100	70-200	14-30	1500	1050	650
GM 100	E (12 ton)	5,5	16000	1135	70-200	14-30	1024	1050	650
GM 125	F	7,2	22000	1650	70-200	22-45	1600	1250	700
GM 125	E (12 ton)	7,2	22000	1862	70-200	22-45	1074	1250	700
GM 150	F	7,2	22000	1650	70-200	22-45	1600	1250	700
GM 150	E (12 ton)	7,2	22000	1862	70-200	22-45	1074	1250	700

For optimum performances use the indicated minimum flow rate
Le prestazioni ottimali si ottengono con la portata olio minima indicata



This data are indicative. To choose the correct attachment check also excavator lifting capacities.
Il peso dell'escavatore è indicativo, per abbinare la giusta attrezzatura, è necessario consultare il diagramma delle portate dell'escavatore.

Minimum pressure for operation is: **(GM 80) BAR 80 - (GM 100) BAR 120 - (GM 125) BAR 140**
La pressione minima per il funzionamento è di: **(GM 80) BAR 80 - (GM 100) BAR 120 - (GM 125) BAR 140**

OPTIONS ACCESSORI



Connecting link for truck crane
Staffa basculante per gru da autocarri