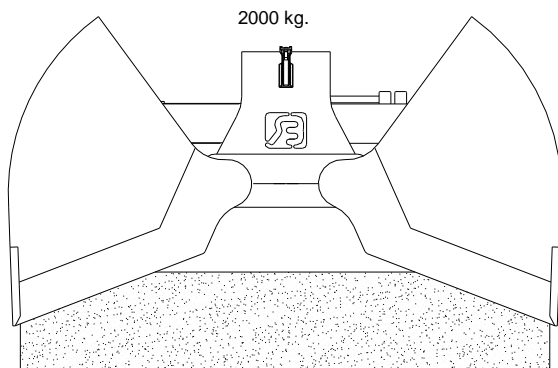
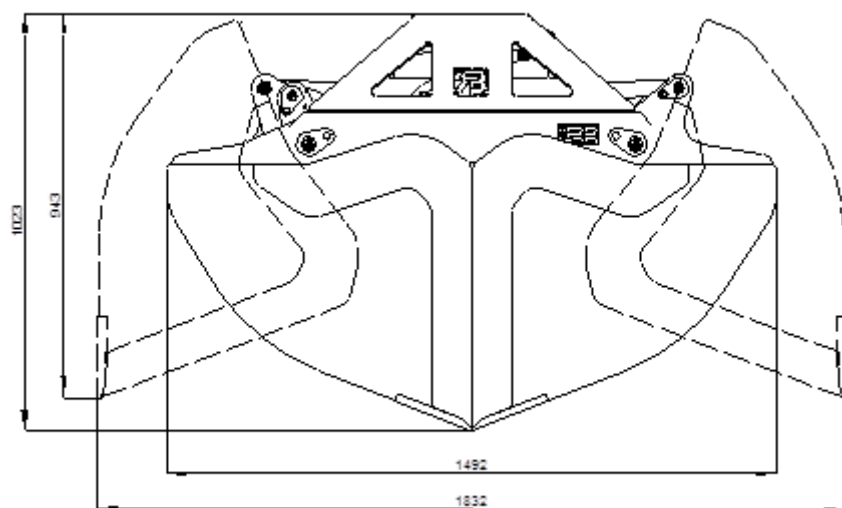


## INFORMATION TECHNIQUE :

Type de la benne	:	CDVX		
Largeur	:	<input type="checkbox"/> 55 cm	<input type="checkbox"/> 80 cm	<input type="checkbox"/> 120 cm
		<input type="checkbox"/> 65 cm	<input type="checkbox"/> 100 cm	
Volume	:	<input type="checkbox"/> 455 Ltr	<input type="checkbox"/> 665 Ltr	<input type="checkbox"/> 1000 Ltr
		<input type="checkbox"/> 540 Ltr	<input type="checkbox"/> 840 Ltr	
Poids	:	<input type="checkbox"/> 455 kg	<input type="checkbox"/> 515 kg	<input type="checkbox"/> 600 kg
		<input type="checkbox"/> 475 kg	<input type="checkbox"/> 555 kg	
Pression de travail maximale	:	200 Bar		
Force de serrage	:	30 kN.		
Force de levage maximale	:			



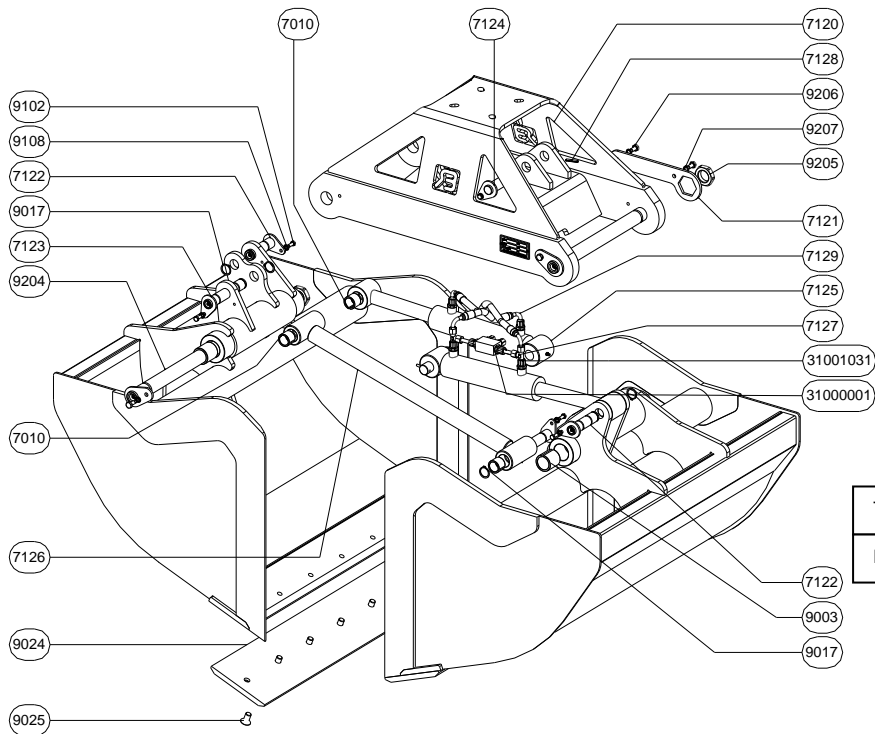
Débit d'huile relatif au clapet anti-retour : 80 L/min maximale.





# CDVX

## PIECES DETACHEES



REPERE	NOMBRE	DESCRIPTION
--------	--------	-------------

CDVX-7010	8	BAGUE ELASTIQUE
CDVX-7120	1	ETRIER DE TETE
CDVX-7121	1	CLEF DE SERRAGE
CDVX-7122	2	AXE
CDVX-7123	8	AXE
CDVX-7124	2	AXE
CDVX-7125	2	VERIN
CDVX-7126	1	BIELLETE
CDVX-7127	2	RACCORD
CDVX-7128	2	GOUJON DE TENSION
CDVX-7129	2	TUYAUX
CDVX-9003	4	BAGUE ELASTIQUE
CDVX-9017	4	CIRCLIPS
CDVX-9024	2	LAME
CDVX-9025	voir dessous	VIS
CDVX-9102	6	VIS
CDVX-9108	6	ANNEAU NORD LOCK
CDVX-9204	2	AXE
CDVX-9205	2	ECROU
CDVX-9206	6	VIS
CDVX-9207	6	RONDELLE ÉLASTIQUE
CDVX-31000001	2	CLAPET ANTI-RETOUR
CDVX-31001031	8	RACCORD

TYPE BENNE :	CDVX 55	65	80	90	100	120
NOMBRE 9025 :	8	10	10	14	14	18