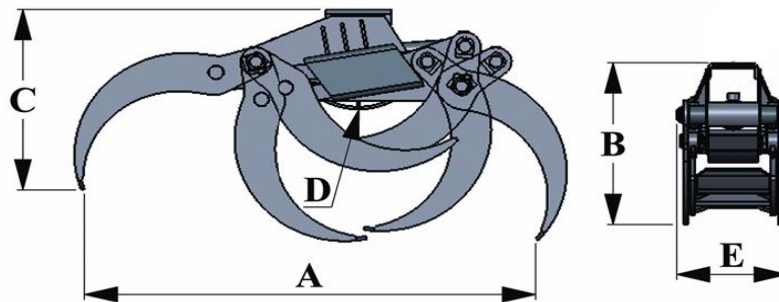




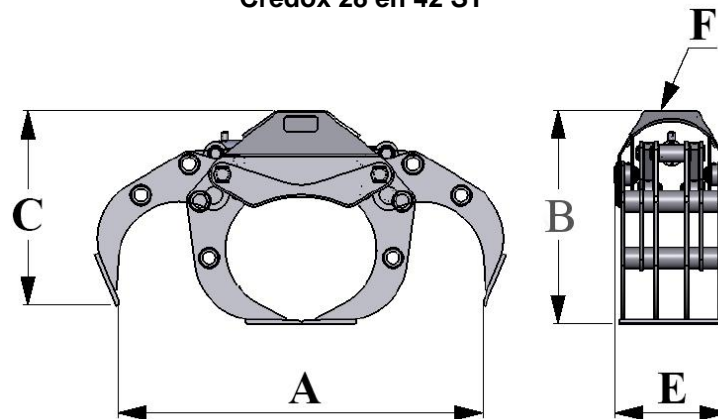
Credox ST

Rotsgrijpers

Credox 16 en 22 ST



Credox 28 en 42 ST



- Uitgevoerd volgens CE

- Terugs slagklep

Type
Credox 16 ST (geschikt voor machine 1 - tot 2 ton)
Credox 22 ST (geschikt voor machine 2 - tot 3,5 ton)
Credox 28 ST (geschikt voor machine 3,5 - tot 8 ton)
Credox 42 ST (geschikt voor machine 6 - tot 12 ton)

	A maat mm	B maat mm	C maat mm	D maat mm	E maat mm	Gewicht kg	Werkdruk Bar	Knijpkracht kN
16 ST	925	405	580	40	260	65	200	9
22 ST	1316	513	702	80	350	125	200	13,5
28 ST	1530	810	670	-	512	304	250	16
42 ST	1750	1060	880	-	490	440	250	25